



Die kompakte 3-Gang Maschine bis 152 mm in Beton

Die ETN 130/3 P eignet sich durch das robuste Ganz-Alu-Gehäuse und die vorhandene Leistungsreserve für den professionellen Dauereinsatz im gesamten Baugewerbe. Die Maschine ist sowohl im Hand- als auch im Ständerbetrieb verwendbar. Der integrierte Anschluss für Wasserzuführung und Staubabsaugung ermöglicht komfortable Nass- und Trockenbohrungen. Durch die kurze kompakte Bauform sind auch Bohrungen an engen, schwer zugänglichen Stellen möglich (z. B. in Schächten), was Kanalbauer besonders schätzen.

- ❑ 3-Gang Ölbadgetriebe – optimale Schmierung
- ❑ Elektronik – Sanftanlauf, Überlastanzeige, Überlastabschaltung und Temperaturüberwachung
- ❑ Aufnahme für Zentrierstange in Bohrspindel integriert – schnelles, präzises Anbohren
- ❑ Seitengriff mit Aufnahme für Anbohrhilfe bzw. Wasserabsaugung
- ❑ Mechanische Sicherheitskupplung
- ❑ Integrierte Libelle - Nivellierhilfe
- ❑ PRCD-Schutzschalter – FI-Schutz im Kabel integriert



Wasseranschluss für Nassbohren
Water supply for wet drilling

Staubsaugeranschluss
Connection for vacuum cleaner



The compact 3-speed machine up to 152 mm in concrete

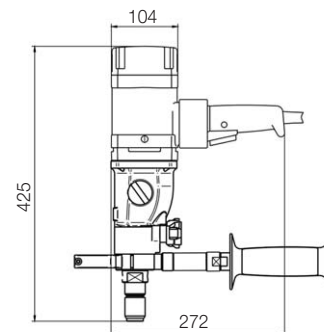
Due to the robust all aluminium housing and the power reserve, the ETN 130/3 P is suitable for continuous professional use in the entire building sector. The machine can be used hand-held as well as on drill rig. The integrated connection for water supply or dust extraction makes wet and dry drillings comfortable. Thanks to its short compact design, the machine is suitable for narrow and difficult accessible places (e.g. in pits), which is really appreciated by canal workers.

- ❑ 3-speed oil bath gearbox – optimal lubrication
- ❑ Electronics – soft start, overload indication, overload cut-off and temperature control
- ❑ Connection for centering rod integrated in drilling spindle – fast and precise spot drilling
- ❑ Side handle with connection for centering device or water collection
- ❑ Mechanical safety clutch
- ❑ Integrated level – levelling device
- ❑ PRCD-safety switch – FI-protection integrated in the cable

Technische Daten Specifications	ETN 130/3 P
Leistungsaufnahme <i>Power input</i>	1800 W
Nennspannung <i>Rated voltage</i>	230 V ~
Schutzklasse <i>Protection class</i>	I
Bohrdurchmesser/ <i>Drilling diameter</i>	
Beton (nass)	1. Gang/ <i>gear</i> 82 - 152 mm *
	2. Gang/ <i>gear</i> 42 - 82 mm
Concrete (wet)	3. Gang/ <i>gear</i> 12 - 42 mm
Mauerwerk (trocken)	1. Gang/ <i>gear</i> 122 - 202 mm
	2. Gang/ <i>gear</i> 62 - 122 mm
Brickwork (dry)	3. Gang/ <i>gear</i> 12 - 62 mm
Nendrehzahl [min ⁻¹] <i>Rated speed [rpm]</i>	600/1300/2800
Leerlaufdrehzahl [min ⁻¹] <i>No-load speed [rpm]</i>	1000/2200/4300
Werkzeugaufnahme <i>Spindle connection</i>	1 1/4" außen <i>male</i>
Spannhalsdurchmesser <i>Collar diameter</i>	60 mm
Gewicht <i>Weight</i>	8,2 kg
Best-Nr. <i>Order no.</i>	03A31

Technische Änderungen vorbehalten !

Subject to alterations !



*nur ständergeführt bei 90°/only on drill rig at 90°



Nassbohrkronen

Wet drill bits

R 1/2", Länge/length
Ø 18–31 mm, 300 mm
Ø 38–51 mm, 400 mm

1 1/4", 400 mm
Ø 41–151 mm

Trockenbohrkronen

Dry drill bits

Länge/length
200/400 mm
1 1/4", Ø 52–152 mm

Zentrierstange

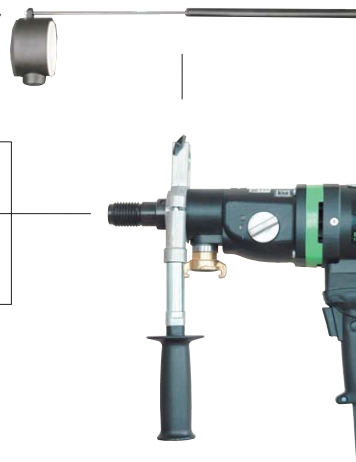
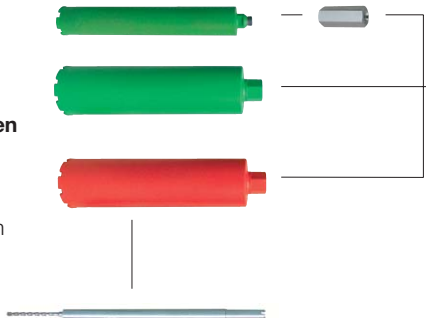
Centering rod

200 mm 36395
300 mm 36394
400 mm 36391

Adapter/Adapter

R 1/2"i - 1 1/4"i

35116



Anbohrhilfe mit Wasserabsaugung

Centering device with water collection
max. Ø 82 mm

35847



Bohrständer BST 152/60

Drill rig BST 152/60

Max. Bohr Ø bei 90°/Max. drilling Ø 90°: 152 mm

09622



Schärfstein 150 x 80 x 25 mm
Sharpening block 150 x 80 x 25 mm

35910



Kupferring zum leichten Lösen der Bohrkronen
Copper ring for easy removal of the drill bit

35450 1 Stck./piece



Befestigungsset Beton/Gestein
Fastening set concrete/stone

35720



Vakuumpatte
Vacuum plate

für/for BST 90/102/103/152, 340 x 290 mm
Max. Bohr Ø/Max. drilling Ø: 162 mm

35851



Vakuumpumpe VP 03

Förderleistung: 25 l/min
Max. Bohr Ø: 150 mm
Max. Vakuum: 850 mbar

Vacuum Pump VP 03
Duty: 25 l/min, max. drilling Ø: 150 mm
Max. vacuum: 850 mbar

09201



Vakuumschlauch

Länge 3 m

Vacuum tube
Length 3 m

35855



Wassersammelring WR 152/1

Water Suction Ring WR 152/1

3587K



Gummidichtung ED 152

für Wassersammelring

Spare Seal ED 152
for water suction ring

3586A



Wasserdruckbehälter

10 l Metall, inkl. 3 m Schlauch mit
Gardena-Anschluss

Water tank

10 l metal, incl. 3 m hose with Gardena connector

35810



Nass/Trockensauger DSS 1225

zum Direktanschluss an die Staub-
absaugung, Einschaltautomatik, Rüttler

Wet/Dry Vacuum Cleaner DSS 1225
for direct connection to the dust extraction, on/off
automatic, bumper

1200 W, 25 l



Wasserrecyclingsystem WRS 1201

Wasserabsaugung und -zuführung
in einem Gerät

Water Recycling System WRS 1201

Water collection and water supply in one unit

1200 W, 8 - 30 l

09302

**+ Absaugschlauch für WR 152/1 mit
WRS 1201**

**+ Extraction hose for WR 152/1 with
WRS 1201**

35302